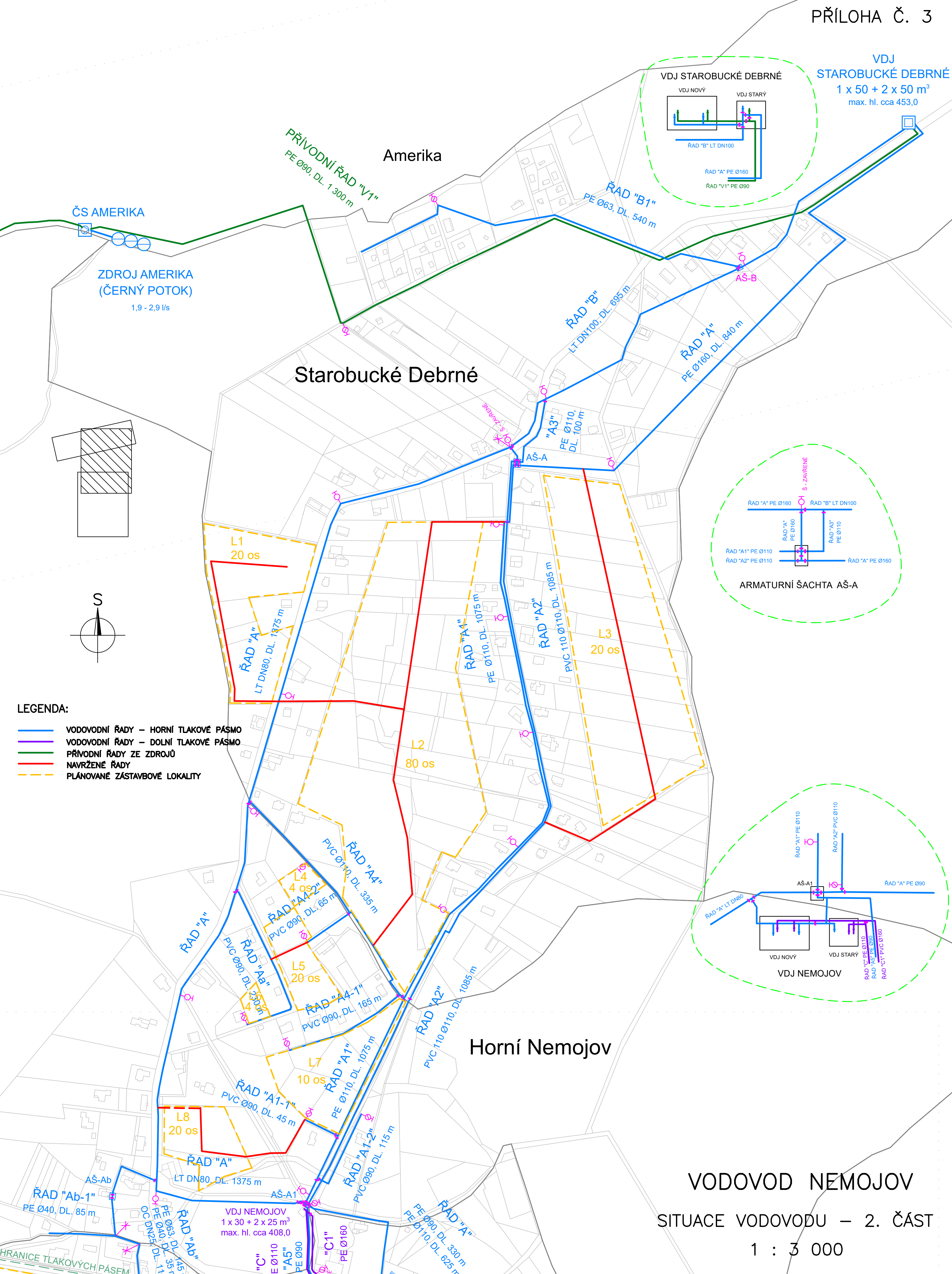
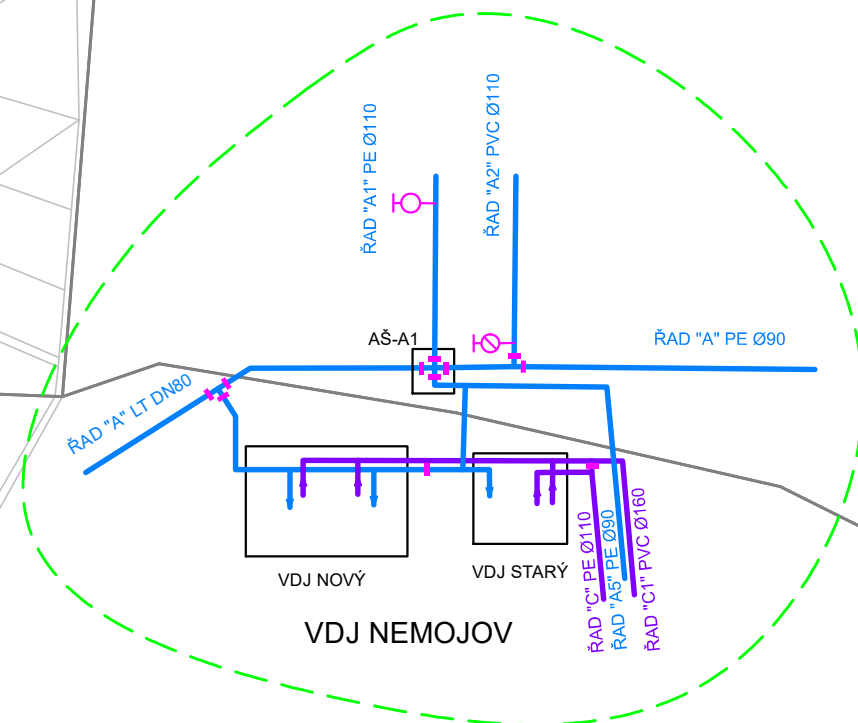
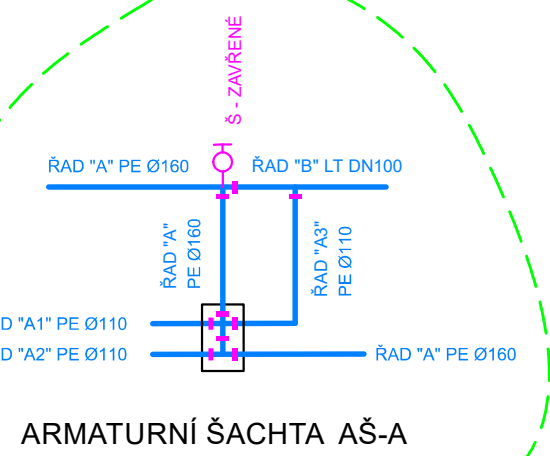
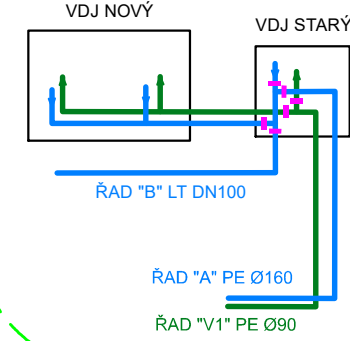


VDJ
STAROBUCKÉ DEBRNÉ
1 x 50 + 2 x 50 m³
max. hl. cca 453,0

VDJ STAROBUCKÉ DEBRNÉ



- LEGENDA:
- VODOVODNÍ ŘADY – HORNÍ TLAKOVÉ PÁSMO
 - VODOVODNÍ ŘADY – DOLNÍ TLAKOVÉ PÁSMO
 - PŘÍVODNÍ ŘADY ZE ZDROJŮ
 - NAVRŽENÉ ŘADY
 - - - PLÁNOVANÉ ZÁSTAVBOVÉ LOKALITY

VODOVOD NEMOJOV
SITUACE VODOVODU – 2. ČÁST
1 : 3 000